

Tekniker-manual

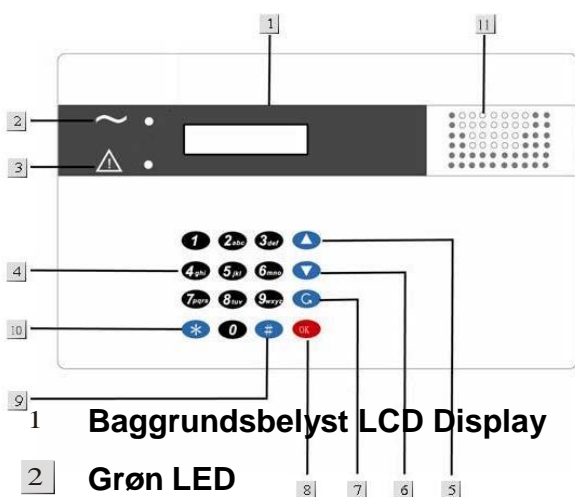
Trådløs GSM/GPRS alarm

HouseGuard KC

Indhold:

CTC-1241GC	1
Indsæt SIM kort	2
Tilkobling af kablede enheder	2
Fire niveauer med password	2
Vigtige informationer	3
Teknikermenuen	4
1. Rapportering	4
1.1. Telefon indstilling	4
1.2. IP. Indstillinger	5
1.3. Back-up indstillinger	7
1.4. Rapporteringsrækkefølge	7
2. Tekniker-/ installatørkode	7
3. Områder	8
3.1. Brugerkoder	8
3.2. Masterkode	9
3.3. Indstillinger	9
3.4. SMS hus ID.	11
3.5. SMS Kodeord (for SMS styring)	11
3.6. Enheder +/-	11
3.7. Gangtest	16
4. Fortrådet ind-/udgang	16
4.1. Programmer fortrådet indgang	16
4.2. Programmer fortrådet udgang	17
5. Fælles indstillinger	17
5.1. Periodisk testrapport	17
5.2. Forsinket periodisk testrapport	17
5.3. Detektor mangler	17
5.4. Latchvalg	17
5.5 Områdetone	18
5.6. SMS password	18
5.7. RC ENT E option	18
6. •one oversigt	19

CTC-1241WF



1 **Baggrundsbelyst LCD Display**

2 **Grøn LED**

230 V indikator, lyser når panelet er tilkoblet 230 VAC

3 **Gul LED (Fejl indikator)**

Gul LED tændt – Indikerer, at der er en fejl i det aktuelle område.

Gul LED blinker – Indikerer, at der er en fejl i et andet område.

4 **Baggrundsbelyst tastatur**

5 **Menuknop ▲ (Piltast op)**

— Benyttes til at navigere op i menuerne.

6 **Menuknop ▼ (Piltast ned)**

— Benyttes til at navigere ned i menuerne.

Menuknop ↻ (Rund piltast)

7 Benyttes for at "fortryde" eller bevæge sig ud af menuer.

8 **Menutast OK (OK tast)**

Benyttes for at bekræfte valg.

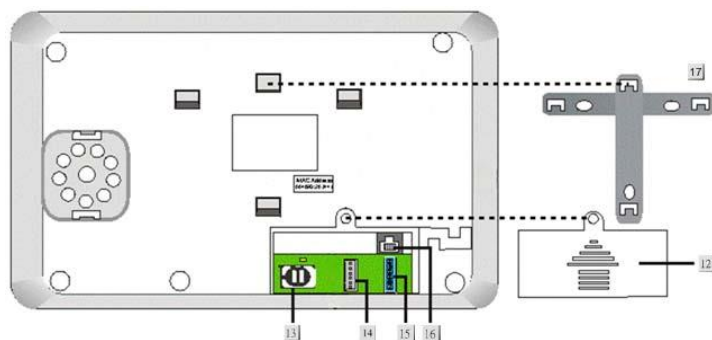
9 **Menutast # (Firkant tast)**

— Benyttes for at logge sig på Mastermenu.

10 **Menutast * (Stjerne tast)**

— Bruges til at logge sig ind i Teknikermenuen.

11 **Indbygget sirene**



12 **Bagdækslet**

13 **SIM kortholder**

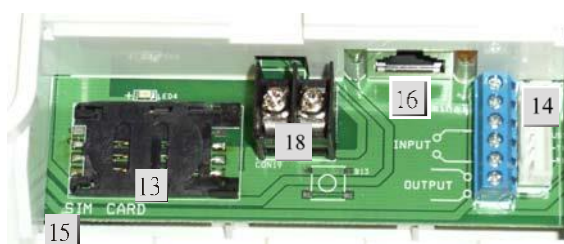
14 **Lokal Flashindgang (ROM update)**

15 **Kablet ind og udgang samt DC AUX**

16 **LAN tilkobling**

17 **Vægbeslag**

18 **230V tilslutning**



Indsæt SIM kort

HouseGuard KC har et indbygget GSM/GPRS modul, som kan rapportere alarmer til eksempelvis en kontrolcentral og en eller flere mobiltelefoner.

• Indsæt SIM kortet:

SIM-kortholderen sidder på bagsiden af panelet (under bagdækslet).

Da HouseGuard KC er en GPRS-alarmsentral, skal der være installeret et sim-kort uden PIN-kode i centralen, også selv om at centralen er tilsluttet et netværk. I sidstnævnte dette tilfælde bliver sim- kortet kun brugt som backup, ved manglende netværk.

- Åben SIM-kortholderen ved at presse SIM-kortholderen til venstre og løft forsigtigt op.
- Indsæt SIM-kortet.
- Luk SIM-kortholderen.
- SIM-kortholderen lukkes ved at presse SIM-kortholderen til højre.
- **Husk at fjerne PIN-kode fra SIM-kort inden installering.**
- **Opladeligt batteri**
 - Sammen med 230 V strømforsyningen har alarmpanelet et indbygget genopladeligt batteri. Batteriet sikrer stabil drift af alarmer i op til 12 timer ved strømsvigt.
 - Data: 7.2V 1600 mA Ni-mH genopladeligt batteri.
 - Ved normal drift benytter alarmpanelet 230 V forsyningen til at forsyne alarmer og for at oplade batteriet.
 - Når batteriet er fuldt opladet (efter ca. 48 timer), vil batteriet kunne strømforsynde alarmer i op til 12 timer ved strømsvigt.

Tilkobling af kablede enheder

Det kan tilkobles 1 fortrådet indgang (NO eller NC). Der kan også tilkobles en fortrådet udgang (NO eller NC) (Se sektion 4. **Programmer lokal ind-/udgang**)

Fire niveauer med password

Alarmsystemet er udstyret med 4 niveauer med password (koder).

INFO

- Alarmpanelet har to unikke alarmområder. Hvert område kan fra-/tilkobles individuelt.
- For at skifte mellem områderne: Hold tasterne * og # inde i 3 sek.

Brugerkoder

- Begge områder kan til sammen have 120 brugerkoder. Samme koder kan benyttes i begge områder.
- Brugerkoden er første niveau for at kunne logge sig på master- og tekniker-menuen.
- Standardkoder (skal ændres efter installation):
Område 1: **1234** Område 2: **4321**

Masterkode

- Masterkoden benyttes for at give adgang til mastermenuen.
- Adgang til mastermenuen: Tast # + brugerkode og OK. Tast derefter masterkode + OK
- Masterkode:
Område 1 & 2: **1111**
Fabriksværdi bør ændres efter installation

Teknikerkode

- Teknikerkoden benyttes for at give adgang til teknikermenuen.
- Adgang til teknikermenuen: Tast * i 3 sek. + brugerkode og OK. Tast derefter teknikerkode + OK
- Teknikerkode:
Område 1 & 2: **7982**
Fabriksværdi bør ændres efter installation

- Når forkert kode er tastet 4 gange i træk, vil panelet spærres i 1 minut.

1. Find et passende sted for montering af alarmpanelet
2. Tilkoble strøm. Panelet vil bippe, og displayet vil vise alarmens status samt dato og tid. Område 1 indikeres som det sidste ciffer i displayet

	A	l	a	r	m		f	r	a	k	o	b	l	e	t
	0	0	:	0	1		J	a	n		0	1			1

Vægterkode

- Vægterkoden har de samme rettigheder som en brugerkode.
- Vægterkoden:
Vægterkoden bliver automatisk genereret baseret på kunde ID, som bliver programmeret på panelet. ID koden bliver vendt. Eks: Kunde ID=1234 , Vægterkode bliver 4321. Op til 4 vægterkoder kan genereres.
- Vægterkode 1 er genereret fra IP Kunde ID nr 1.
- Vægterkode 2 er genereret fra IP Kunde ID nr 2.
- Vægterkode 3 er genereret fra Telefon Kunde ID nr 3.
- Vægterkode 4 er genereret fra Telefon Kunde ID nr 4.

OBS

Vægterkoden vil altid rapportere fra-/tilkobling af alarmerne til alarmmodtagerne. Hvis der programmeres et 6 ciffret kunde ID vil der IKKE blive genereret vægterkode

Vigtige informationer

- Alarmpanelet har en screensaver, som efter 180 sek. vil vise dato og klokke.
- Alarmpanelet har 2 uafhængige områder, som kan betjenes som to separate alarmanlæg. Fælles område haves ikke

Teknikermenuen

Menuen benyttes for at programmere systemet. Teknikermenuen består af alle programmerbare menuer i alarmerne.

1. Tast * (i 2 sek.)

Displayet viser (uanset om du står i område 1 eller 2.).

I	n	s	T.	m	e	n	u.	T	a	s	t		
B	r	u	g	e	r	k	o	d	e

2. Tast brugerkode + OK Inden 30 sek.

Displayet viser:

I	-	M	o	d	e	T	a	s	t				
I	-	k	o	d	e				

3. Tast teknikerkoden (default: 7982) + OK inden 30 sek.

4. Displayet viser installatørmenuen.

R	a	p	p	o	r	t	e	r	i	n	g		
I	n	s	t	a	l	a	t	ø	r	k	o	d	v

<PS>

- Den blinkende markør til venstre indikerer hvor du er i menuerne. Naviger ved at benytte piltastene ▲▼ i menuerne.

R	a	p	p	o	r	t	e	r	i	n	g		
I	n	s	t	a	l	a	t	ø	r	k	o	d	v
O	m	r	å	d	e								
I	/	O	K	o	n	f	i	g					
I	n	d	s	t	i	l	l	i	n	g	e	r	

5. Tast OK for at bekræfte hvilken menu, du ønsker at gå ind i.

<PS>

- Hvis der vises et symbol: **V** som sidste karakter på linjen betyder det, at der findes flere valg nedenfor i displayet.
- Hvis der vises et symbol: **Λ** som sidste karakter på linjen betyder det, at der findes flere valg ovenfor i displayet.
- Hvis man ikke trykker på nogle af tasterne i teknikermenuen inden for 180 sek., vil alarmpanelet automatisk gå tilbage til normal stilling (brugermenu).

1. Rapportering

I denne menu programmeres det, hvor alarmerne skal overføre meldinger samt hvilket format, som skal benyttes.

Menu er:

T	e	l	.	I	n	d	s	t	i	l	l	i	n
I	P	.	I	n	d	s	t	i	l	l	i	n	g
S	M	S	N	u	m	r	e						
B	a	c	k	u	p	m	e	t	o	d	e		
M	o	d	t	a	g	e	r						

<PS>

- IP rapportering har altid højere prioritet end et telefonnummer. Hvis både IP og telefonnummer er sat til første prioritet, vil panelet automatisk vælge IP som første forsøg på at overføre signaler.

1.1. Telefon indstilling

T	e	l	e	f	o	n	n	u	m	m	e	r
K	u	n	d	e	I	D						

1.1.1. Telefonnummer

I menuen telefonnummer programmeres hvilke telefonnumre, som der skal rapporteres til ved en alarm.

• Programmere telefonnummer

- Vælg med markøren telefonnummer 1 eller 2. Tast **OK**.

o	1)							
	2)							

- Displayet viser:

T	a	s	t	n	y	t	n	r	.	+	O	K
.

- Indtast telefonnummeret til alarm - modtageren.
- Tast **OK** for at bekræfte nummeret.
- Vælg om telefonnummeret skal være 1. eller 2. prioritet.

o	1	.	P	r	i	o	r	i	t	e	t		
	2	.	P	r	i	o	r	i	t	e	t		

<PS>

- ~ Dette er reglerne for, hvordan prioritering af telefonnumrene fungerer:

- (1) **1. Prioritet:** Systemet vil foretage indtil 5 forsøg på at overføre alarmmeldingen til dette nummer.
 - (2) **2. Prioritet:** Hvis systemet fejler ved overførsel til telefonnummer med prioritet 1, vil det gå videre til at prøve indtil 5 forsøg på telefonnummer med prioritet 2.
6. Tast **OK** for at bekræfte valget.

• Slet telefonnummer

Vælg det aktuelle telefon nummer og tast \cup for at slette hvert enkelt ciffer. Afslut med **OK**.

1.1.2. Kunde ID

• Programmere kunde ID

I denne menu kan man programmere, ændre og slette kunde ID til kontrolcentral. Kunde ID 1 tilhører telefonnummer 1. Kunde ID 2 tilhører telefonnummer 2.

Hvis der indtastes et kunde ID-nummer, sender centralen C ID til kontrolcentral.

Hvis der ikke indtastes et kunde ID sender centralen SMS tekst besked til det indtastede telefonnummer.

Efter at kunde ID er programmeret vil displayet vise:

o	C	I	D																	
	S	I	D																	

A: CDI >> Overfører alarmer i Contact ID format med DTMF signalering

Der skal være 4 eller 6 cifre i Contact ID DTMF formatet.

B: SID >> Overfører alarmer i Contact ID format som SMS.

Der skal være 4 eller 6 cifre i Contact ID SMS formatet.

• Slet Kunde ID

Vælg det aktuelle kunde ID og tast **OK**. Blankt display kommer frem, og nyt nummer kan programmeres.

1.2. IP. Indstillinger

o	C	e	n	t	r	a	l	I	P												
	P	o	r	t		A	d	r	e	s	s	E									
	K	u	n	d	e		I	D													
	A	P	N		(G	P	R	S)											
	B	r	u	g	e	r	n	a	v	n	(G	P	R	S)					
	P	a	s	s	w	o	r	d	(G	P	R	S)							

1.2.1. Central IP

I menuen **Central IP** programmeres IP-adresserne til IP-modtager 1 eller 2 for overførsel af alarmmeldinger.

1. Vælg med markøren Central IP 1 eller 2. Tast **OK**.

o	1)															
	2)															

2. Displayet viser:

C	e	n	t	r	a	l	I	P														
.

3. Indtast IP-adressen til alarmmodtageren.

Eks 62.242.106.204

- For at programmere punktum () tast **0** indtil punktum vises.

4. Tast **OK** for at bekræfte IP adressen.

5. Vælg derefter **gem** for at gemme værdierne, eller **Afslut** for ikke at gemme.

<PS>

- › Dette er reglerne for, hvordan prioritet af IP-modtager fungerer:

(1) **1. Prioritet:** Systemet vil gøre indtil 5 forsøg på at overføre alarmmeldingen til dette nummer.

(2) **2. Prioritet:** Hvis systemet laver fejl ved overførsel til IP-modtager med prioritet 1, vil det gå videre til at prøve indtil 5 forsøg på IP modtager med prioritet 2.

(3) Hvis både IP-modtager 1 og 2 er programmeret til prioritet 1 eller 2, vil systemet automatisk vælge IP modtager 1 som første prioritet.

6. Tast **OK** for at bekræfte valget.

1.2.2. Modtager Port

I menuen **Modtager Port** programmeres portnummer til IP-modtager 1 eller 2 for overførsel af alarmmeldinger

Eks: 17000

- Hvis der ikke er programmeret en port, vil IP overførslen ikke fungere.

1.2.3. Kunde ID (IP)

I denne menu kan man programmere, ændre og slette kunde ID for IP overførsel.

Kunde ID 1 tilhører IP modtager 1.

Kunde ID 2 tilhører IP modtager2.

<PS>

Der skal være 4 eller 6 cifre i Contact ID IP formatet.

1.2.4 APN (GPRS)

I menuen **APN (GPRS)** programmeres login-navn for at benytte GSM GPRS for overførsel af alarmmeldinger.

Displayet viser:

	A	P	N		n	a	v	n											
	_	i	n	t	e	r	n	e	t										

1. Indtast APN. (maks. 31 karakterer)

2. Vælg derefter **gem** for at gemme værdierne, eller **afslut** for ikke at gemme. Tast **OK** for at bekræfte valget.

1.2.5 Brugernavn (GPRS)

I menuen **Brugernavn (GPRS)** programmeres login-navn for at benytte GPRS for overførsel af alarmmeldinger.

Displayet viser:

B	r	u	g	e	r	n	a	v	n										
_																			

1. Indtast brugernavn. (maks. 31 karakterer)

2. Vælg derefter **Gem** for at gemme værdierne, eller **Afslut** for ikke at gemme. Tast **OK** for at bekræfte valget.

1.2.6 Password (GPRS)

I menuen **Password (GPRS)** programmeres login password for at benytte GPRS for overførsel af alarmmeldinger.

P	a	s	s	w	o	r	d												
_																			

1. Indtast brugernavn. (maks. 31 karakterer)

Tasterne har følgende funktioner:

1	1	@ /
2	2	A B C a b c
3	3	D E F d e f
4	4	G H I g h i
5	5	J K L j k l
6	6	M N O m n o
7	7	P Q R S p q r s
8	8	T U V t u v
9	9	W X Y Z w x y z
0	0	<space> / ' .
4		Slet karakter og gå baglæns

2. Vælg derefter **Gem** for at gemme værdierne, eller **Afslut** for ikke at gemme. Tast **OK** for at bekræfte valget

1.3. Back-up indstillinger

<PS>

- Back-up bruges til at sende SMS beskeder til op til 4 numre, hvis alle andre rapporteringsformer fejler eller hvis der kun ønskes SMS rapportering til mobiltelefon.

Det er muligt for at indtaste 4 numre for backup indstillinger:

o	B	a	c	k	u	p	1												
	B	a	c	k	u	p	2												
	B	a	C	k	u	p	3												v

- (1) **Backup 1:** 1. nummer der skal sendes SMS til.
- (2) **Backup 2:** 2. nummer der skal sendes SMS til.
- (3) **Backup 3:** 3. nummer der skal sendes SMS til.
- (4) **Backup 4:** 4. nummer der skal sendes SMS til.

1.4. Rapporteringsrækkefølge

I menuen **Rapport Sekvens** programmeres hvor mange Backup nummer der skal sendes til.

Displayet viser:

o	I	n	g	e	n	B	a	c	k	u	p								
	B	a	c	k	u	p	1												
	B	a	C	k	u	p	2												

- **Ingen Backup (default)**

Ved at vælge ingen backup vil systemet kun sende sms til 1. alarmmodtager.

- **Backup 1.**

Ved at vælge backup 1 vil systemet kun sende sms til 1. alarmmodtager

- **Backup 2.**

Ved at vælge backup 2 vil systemet sende sms til alle 4. alarmmodtager

2. Tekniker-/ installatørkode

- Menuen benyttes for at ændre teknikerkoden (default: **7982**).

1. Displayet viser:

T	a	s	t	n	y	k	o	d	e										
															

2. Tast ny kode (4 cifre), afslut med **OK**.

G	e	n	t	a	g	n	y	k	o	d	e								
															

3. Gentag ny kode og afslut med **OK**.

3. Områder

<PS>

- Systemet har to individuelle områder, som kan betjenes hver for sig.

- Vælg med markøren område 1 eller 2. Tast **OK**.

o	O	m	r	å	d	e	1												
	O	m	r	å	d	e	2												v

Displayet viser:

o	G	a	n	g	T	e	s	t												
	B	r	u	g	e	r	k	o	d	e	r									
	M	a	s	t	e	r	k	o	d	e										
	I	n	d	s	t	i	l	l	i	n	g	e	r							
	S	M	S		H	o	v	e	d	m	i	d	.							
	S	M	S		K	o	d	e	o	r	d									
	E	n	h	e	d	e	r		+	/	-									

3.1. Brugerkode

Brugerkode er koder, som bruges til at betjene systemet (fra-/tilkobling). Brugerkode 1 skal **ALTID** ændres ved installation.

o	B	r	u	g	e	r	k	o	d	e	r										
	O	v	e	r	f	a	l	d	s	k	o	d	e								
	V	æ	g	t	e	r	k	o	d	e											

3.1.1. Brugerkode

- Default brugerkode:

Område 1: **1234** Område 2: **4321**

- Programmer brugerkode 1-6**

- Vælg aktuel **Brugerkode** og tast **OK**.

*	1)															
	2)															

- Indtast ny brugerkode og afslut med **OK**.

	T	a	s	t		n	y		k	o	d	e										
																		

- Gentag brugerkode og tast **OK**.

G	e	n	t	a	g		n	y		k	o	d	e									
																		

Vælg om centralen skal rapportere fra-/tilkobling med koden:

Se punkt: 5.4. Latchvalg

-
-
-
-

o	R	a	p	p	o	r	t		T	i	l											
	R	a	p	p	o	r	t		F	r	a											v

-
-
-
-
-

-
-
-
-
-
-

	T	a	s	t		n	a	v	n													
=																						

<PS>

- Maks. længde på navn er 10 karakterer.
- Hvis intet navn programmeres vil koden vises som ****.

- Slet brugerkode**

Alle programmerede brugerkode kan slettes.

- Vilg en eksisterende kode og tast **OK**.

	S	l	e	t		k	o	d	e														
										(O	K)	?									

3.1.2. Overfaldskode

- Overfaldskoden kan benyttes til at fra-/tilkoble systemet. Når koden benyttes, vil systemet sende en tavs overfaldsalarm til alarmmodtagerne.
- Programmer overfaldskoden med samme fremgangsmåde som ved programmering af brugerkode. Overfaldskoden kan ikke navngives og sender altid rapport ved fra/tilkobling, kan ikke fravælges.

3.1.3. Midlertidig-kode

- "Midlertidig" vil frakoble systemet én gang, og tilkoble én gang for midlertidige brugere. Midlertidigkode, kan slettes og ændres på samme måde som brugerkodene.
- Programmering af vægterkoden gøres på samme måde som ved brugerkoder. Vægterkoden kan ikke navngives.
- Midlertidigkoden virker kun én gang.

3.2. Masterkode

- Masterkoden anvendes til at komme ind i programmet for at programmere systemet. Det er ingen begrænsning på, hvilke cifre man kan benytte.

Masterkode default: 1111

- Programmering af masterkoden gøres på samme måde som ved brugerkoder. Masterkoden kan ikke navngives.

3.3. Indstillinger

I	n	d	g	a	n	g	s	t	i	d				
U	d	g	a	n	g	s	t	i	d					
I	n	d	g	a	n	g	s	t	i	d	D	e		
U	d	g	a	n	g	s	t	i	d	D	e			
I	n	d	g	a	n	g	s	t	o	n	e			
U	d	g	a	n	g	s	t	o	n	e				
I	n	d	g	.	t	o	n	e	D	e	l	.		
U	d	g	.	t	o	n	e	D	e	l	.			
D	ø	r	k	l	o	k	k	e						
T	o	n	e	v	e	d	f	e	j	l				
B	e	v	æ	g	e	l	s	e						
I	n	t	e	r	n	s	i	r	e	n	e			
S	t	ø	j											
S	a	b	o	t	a	g	e	a	l	a	r	m		
2	3	0	V	f	e	j	l							
S	i	r	e	n	e	t	i	d						
S	i	r	e	n	e	f	o	r	s	i	n	k	.	
S	i	d	s	t	e	d	ø	r						
B	e	k	r	æ	f	t	i	g	e	l	s	e		

3.3.1. Indgangstid

Indgangstiden er en forsinkelse af anlægget, fra forbikobler•onen bliver aktiveret til alarmen skal være frakoblet. Biptone lyder i perioden. (Ved F&P godkendte anlæg max. 45 sek.)

- Vælg med markøren indgangstiden. Tast OK.

	F	r	a											
	1	0	s	e	k									
	2	0	s	e	k									
o	3	0	s	e	k									
	4	0	s	e	k									
	5	0	s	e	k									
	6	0	s	e	k									
	7	0	s	e	k									

3.3.2. Udgangstid

Udgangstiden på anlægget er den tid man har fra tilkoblingen til at lukke alle •oner. (Ved F&P godkendte anlæg max. 45 sek.)

3.3.3. Indgangstid delvis tilkoblet

Indgangstiden ved delvis tilkoblet er forsinkelsen på anlægget, fra forbikobler•one bliver åbnet til alarmen skal være frakoblet, når anlægget er delvis tilkoblet. Biptone lyder i perioden. (Ved F&P godkendte anlæg max 45 sek.)

3.3.4. Udgangstid delvis tilkoblet

Udgangstiden på anlægget er den tid man har fra delvis tilkobling, til at lukke alle •oner. (Ved F&P godkendte anlæg max. 45 sek.)

3.3.5. Indgangstone

Menuen **Lyd indg.tid** giver mulighed for at ændre/frakoble lydniveauet på indgangstiden. Default Lav.

	H	ø	j											
o	L	a	v											
	F	r	a											

3.3.6. Udgangstone

Menuen **Lyd Udg.tid** giver mulighed for at ændre/frakoble lydniveauet på udgangstiden. Default Lav.

3.3.7. Indgangstone delvis tilkoblet

Menuen **Indg. tone del** giver mulighed for at ændre/frakoble lydniveauet på indgangstiden. Default Lav.

3.3.8. Udgangstone delvis tilkoblet

Menuen **Udg. tone del** giver mulighed for at ændre/frakoble lydniveauet på udgangstiden. Default Lav.

3.3.9. Dørklokke

Dørklokke betyder at man hører et tonesignal hver gang yderdøren åbnes. Virker kun når alarmen er frakoblet. Dørklokken virker kun på detektorer, der er programmeret som forsinket •one. Default: Lav.

3.3.10. Lyd ved Fejl (Kun Område 1)

Menuen Lyd ved Fejl benyttes til at bestemme lydniveauet ved systemfejl. Default: Lav

	H	ø	j																
o	L	a	v																
	F	r	a																

3.3.11. Bevægelse

I menuen Bevægelse kan man angive hvor mange timer, der skal gå før et alarmanlæg rapporterer, at der ikke har været bevægelse registreret fra IR eller magnetkontakter. Benyttes som en ekstra tryghedsalarm, da denne funktionen kun fungerer, når anlægget er frakoblet.

o	F	r	a																
	4		t	i	m	e	r												
	8		t	i	m	e	r												
	1	2		t	i	m	e	r											

- **Fra** er default.

3.3.12. Intern sirene

Menuen intern sirene giver mulighed for at til-/frakoble den interne sirene.

o	T	i	l																
	F	r	a																

- **Til** er default.

3.3.13. Støj (Kun Område 1)

Menuen RF Støj giver mulighed for at måle støj på 868 MHz båndet. Denne benyttes ikke, da den opsamler støj fra bl.a. trådløse telefoner.

	D	e	t	e	k	t	e	r	i	n	g	t	i						
o	D	e	t	e	k	t	e	r	i	n	g	f	r						

- **Detektion Fra** er default.

<PS>

- Når **Detektion Til** er valgt, vil alarmsystemet sende en melding til alarmmodtageren, når den detekterer støj i radiobåndet med en længere varighed end 30 sek.

3.3.14. Sabotagealarm (Kun Område 1)

Menuen **Sabotagealarm** giver mulighed for at bestemme, om sabotagekontakter skal give fuld alarm uanset tilstanden på anlægget.

O	F	u	l	d	t	i	l	k	o	b	l								
	N	o	r	m	a	l													V

- **Fuld tilkobl** er default.
 - Når **Fuld tilkobl.** er valgt, vil sabotagealarm med sirener kun virke, når hele anlægget er tilkoblet.
 - Når **Normal** er valgt, vil sabotagealarm med sirener virke uanset anlæggets tilstand.

3.3.15. 230V fejl (Kun Område 1)

Ved 230V fejl (strømsvigt etc.) kan man bestemme, om panelet skal varsle strømsvigt til alarmmodtager.

o	R	a	p	p	o	r	t	.	t	i	l								
	R	a	p	p	o	r	t	.	f	r	a								

Ved at vælge **Rapportering til**, vil alarmpanelet overføre melding om strømsvigt, hvis 230V fejlen er aktiv over 50 minutter.

- **Report til** er default.

3.3.16. Sirenetid (Kun Område 1 og Teknikermenu)

	F	r	a																
1	M	i	n																
2	M	i	n																
o 3	M	i	n																
4	M	i	n																
5	M	i	n																

til

	1	5	M	i	n														
--	---	---	---	---	---	--	--	--	--	--	--	--	--	--	--	--	--	--	--

- 3 minutter er default.

3.3.17. Sireneforsinkelse (Kun Område 1 og Teknikermenu)

Menuen **Sireneforsink.** giver mulighed for at vælge forsinkelse på sirenevarsling. Skal normalt ikke benyttes. Det er kun indbrudsalarmer, som bliver forsinket.

O	F	r	a																
1	M	i	n																
			.																
			.																
1	0	M	i	n															

- **Fra** er default.

3.3.18. Sidste dør (Kun Område 1 og Teknikermenu)

Menuen **Sidste Dør** give mulighed for at stoppe udgangstiden, når magnetkontakten, som er programmeret til •onetype,; **Forsinket** bliver lukket

o	T	i	l																
	F	r	a																v

- **Sidste Dør til** er default.

3.3.18. Bekræftelse

Menuen **Bekræftelse** giver mulighed for at overføre en Contact ID kode ved flere udløste alarmer inden 30 minutter.

o	T	i	l																
	F	r	a																

- **Bekræftelse fra** er default.

3.4. SMS hus ID.

Denne menu giver alle SMS meldinger, som sendes fra alarmer, en fælles tekst i starten af SMS meldingen. Benyttes kun hvis meldinger skal gå i klartekst til mobiltelefoner. Maks. 64 karakterer.

Æ	n	d	r	e	t	e	k	s	t										

Tasterne har følgende funktioner:

1	1	@	/
2	2	A B C	a b c
3	3	D E F	d e f
4	4	G H I	g h i
5	5	J K L	j k l
6	6	M N O	m n o
7	7	P Q R	S p q r s
8	8	T U V	t u v
9	9	W X Y	Z w x y z
0	0	<space>	/ ' .
4		Delete character and backspace	

3.5. SMS Kodeord (for SMS styring)

For at kunne sende SMS meldinger for styring af alarm fra/til, strømkontakter etc., skal man programmere et SMS kodeord, for at alarmsystemet skal acceptere kommandoen.

SMS kodeord kan bestå af maks. 10 karakterer.

Æ	n	d	r	e	t	e	k	s	t										
_																			

<PS>

SMS kommandoer ikke kunne sendes til centralen.

3.6. Enheder +/-

Menuen benyttes til at programmere/ændre

og slette alle enheder i systemet, samt konfigurere sirene og trådløse kontakter.

<PS>

- › Indtil 60 enheder kan programmeres i systemet.

	T	i	l	f	ø	j	E	n	h	.			
	Æ	n	d	r	e	E	n	h	e	d	e	r	
	S	l	e	t	E	n	h	e	d	e	r		
	P	r	o	g	r	.	S	i	r	e	n	e	
	P	r	o	g	r	.	S	t	r	ø	m	s	t

3.6.1. Tilføj enhed

1. Vælg **Tilføj en Enh**, tast **OK**.

Displayet viser:

*	T	r	y	k	T	e	s	t	k	n	a	p	*
	p	å	e	n	h	e	d						

2. Tryk derefter på testknappen i 5 sek. på den enhed du ønsker at lægge Ind.
3. Når radiosignalet er opfanget, viser displayet hvilken enhed den har registreret:

	D	e	t	e	k	t	e	r	e	t	:	(O	K)
	M	a	g	n	e	t	k	o	n	t	a	k	t		

4. Tast **OK** for at bekræfte, at det er en korrekt enhed, som signalet er modtaget fra.
5. Alarmpanelet vil foreslå første ledige •one for enheden.
6. Brug piltastene **S&T** hvis du ønsker at placere enheden på en anden •one. Bekræft •onevalget ved at taste **OK**.

<NB>

- › Detektorer, som allerede er indlæst i systemet, vil give en fejlmelding i displayet:

E	k	s	i	s	t	e	r	e	r	a	l	l	e	-
r	e	d	e	i	s	y	s	t	e	m	e	t		

Magnetkontakt

Efter at enheden er opfanget og programmeret til en •one specificeres •onetypen for enheden.

enheden skal fungere.

- •onetyper for magnetkontakt:

	I	n	d	b	r	u	d							
	D	e	l	t	i	l	k	o	b	l	e			
	D	e	l	t	i	l	k	o	b	.	d	a	g	
	D	e	l	t	i	l	k	o	b	.	n	a	t	
	D	e	l	t	i	l	k	.	F	o	r	s	i	
	I	n	d	b	r	u	d							
	I	n	d	b	r	u	d							
	F	o	r	s	i	n	k	e	t					
	F	o	r	s	i	n	k	e	t	(-	D	e	l
	2	4	t	I	n	d	b	r	u	d				
	B	r	a	n	d									
	M	e	d	i	c	i	n	s	k					
	V	a	n	d										
	T	i	l	/	F	r	a	k	o	b	l	e		

Benyt piltastene **S&T** for at vælge •onetype for enheden. Bekræft valget ved at taste **OK** to gange.

Displayet viser nu :

I	n	d	t	a	s	t	N	a	v	n			
.			

Indtast navn på enheden, eks: indgang, stue etc. Maks.10 karakterer. Afslut med **OK**.

IR-detektor

Efter at enheden er opfanget og programmeret til en •one, specificeres •onetypen for enheden. •onetypen bestemmer, hvordan enheden skal fungere.

- one typer for IR-detektor:

	I	n	d	b	r	u	d							
	D	e	l	t	i	l	k	o	b	l	e			
	D	e	l	t	i	l	k	o	b	.	d	a	g	
	D	e	l	t	i	l	k	o	b	.	n	a	t	
	D	e	l	t	i	l	k	.	F	o	r	s	i	
	I	n	d	b	r	u	d							
	I	n	d	b	r	u	d							
	F	o	r	s	i	n	k	e	t					
	F	o	r	s	i	n	k	e	t	(-	D	e	l

Benyt piltastene **S&T** for at vælge •onetype for enheden. Bekræft valget ved at taste **OK** to gange.

Displayet viser nu :

I	n	d	t	a	s	t		N	a	v	n			
.

Indtast navn på enheden, eks: indgang, stue etc. Maks. 10 karakterer. Afslut med **OK**.

Fjernbetjening

Efter at enheden er opfanget og programmeret til en •one, specificeres •onetypen for enheden. •onetypen bestemmer, hvordan enheden skal fungere.

- one typer for fjernbetjening:

o	T	a	v	s		P	a	n	i	k				
	P	a	n	i	k									
	M	e	d	i	c	i	n	s	k					
	B	r	a	n	d									

Benyt piltastene **S&T** for at vælge •onetype for enheden. Bekræft valget ved at taste **OK** to gange.

Displayet viser nu :

	R	a	p	p	o	r	t		t	i	l			
	P	a	p	p	o	r	t		f	r	a			

Vælg om fjernbetjeningen skal sende signal til alarmmodtager om,

at brugeren slår alarmeren fra/til med fjernbetjeningen. Tast **OK** for at bekræfte valget.
Se punkt: 5.4. Latchvalg

Displayet viser nu :

I	n	d	t	a	s	t		N	a	v	n			
.

Indtast navn på enheden, eks: indgang, stue etc. Maks. 10 karakterer. Afslut med **OK**.

Andre enheder: Røgdetektor, Vanddetektor, Overfaldstryk og Natafbryder

Overnævnte enheder vil ud fra sin egen radiokode bestemme, hvordan de virker. Det er derfor kun nødvendig at lægge dem ind på normal måde og navngive enheden.

Benyt piltastene **S&T** for at vælge •onetype for enheden. Bekræft valget ved at taste **OK** to gange.

Displayet viser nu :

I	n	d	t	a	s	t		N	a	v	n			
.

Indtast navn på enheden, eks: indgang, stue etc. Maks. 10 karakterer. Afslut med **OK**.

3.6.2. Ændre enheder

installeret. Vælg **Ændre enheder** i menuen **enheder +/-**. Tast Ok for den aktuelle enhed, som ønskes ændret.

3.6.3. Slette enheder

For at slette enheder, som allerede er installeret. Vælg **Slette Enheder** i menuen **Enheder +/-**. Tast Ok for den aktuelle enhed, som ønskes slettet.

3.6.4. Programmer sirene

<PS>

- › Det er kun muligt at programmere trådløse sirener, hvis en enhed er programmeret i systemet først.

Vælg menuen **Progr. Sirene** i **Enheder +/-** menu.

	I	n	d	l	æ	s	s	i	r	e	n	e	
	S	i	r	e	n	e	s	a	b	.	F	r	
	S	i	r	e	n	e	s	a	b	.	T	i	
	K	v	i	t	t	e	r	i	n	g	T	i	
	K	v	i	t	t	e	r	i	n	g	F	r	a
	I	n	d	/	U	d	g	t	o	n	e	t	I
	I	n	d	/	U	d	g	t	o	n	e	f	r

Programmer trådløse sirener (BX-8 og SX-18)

1. Sæt sirenen i **Programmeringsmode**. Se manual for sirene.
2. Tryk **OK** i menuen: **Indlæs Sirene**.
3. Displayet på centralen viser: **Sender ID på central**.
4. Sirenen vil svare, når signalet bliver modtaget:
 - Udesirene (BX-8 el BX-18) vil bippe og blit•lyset blinker.
5. Set sirenen i **Normal** drift igen. Se manual for sirene.

<PS>

- › Det er ingen begrænsning for, hvor mange sirener, som kan tilkobles til alarmsystemet, dog maks. 30 enheder pr. område.

<PS>

- › Indstillingerne nedenfor er kun mulige at udføre på sirener, som allerede er programmeret.

• Sirene Sabotage fra/til

Denne menu er beregnet til at frakoble den lokale sabotagesikring i sirenen, som er indprogrammeret. Anvendes specielt i forbindelse med batteriskift.

Ved at vælge Sirene Sab. fra, vil den lokale sabotagesikring på sirenen blive udkoblet 1 time.

- Ved at vælge Sirene Sab. til, vil den lokale sabotagesikring på sirenen blive tilkoblet igen.

• Bekræftelse fra/til

Denne menu aktiverer bekræftelseslyd fra sirenen om, at alarmen er til-/frakoblet.

- Ved at vælge bekræftelse fra, vil den lokale lydvarsling på status fra-/til være udkoblet.
- Ved at vælge bekræftelse til vil den lokale lydvarsling på status fra/til være tilkoblet.

• Ind-/udgangstone fra/til

Denne menu aktiverer ind- og udgangslud fra sirenen.

- Ved at vælge ind-/udgangslud fra, vil sirenen ikke give varsel om ind- og udgangstid.
- Ved at vælge ind-/udgangslud til, vil sirenen give varsel om ind- og udgangstid.

3.6.5. Programmer strømstyring (Trådløse 230V kontakter) (Ikke tilgængelig i Danmark)

<PS>

- › Strømstyringsfunktionen er kun tilgængelig, når en støjstyringsenhed er programmeret i systemet.

1. Vælg **Progr. Strømst** og tast **OK**.

Displayet viser:

o	K	a	n	a	l	1							
	K	a	n	a	l	2							
	K	a	n	a	l	3							
	K	a	n	a	l	4							
	K	a	n	a	l	5							
	K	a	n	a	l	6							
	K	a	n	a	l	7							
	K	a	n	a	l	8							

2. Vælg hvilken af de 8 kanaler, som skal programmeres, Bekræft med **OK**.

3. Displayet viser:

o	A	f	b	r	u	d	t								
	S	M	S		S	t	y	r	i	n	g				
	I	n	d	b	r	u	d	s	a	l	a	r	m		
	T	i	l	/	F	r	a		(A	l	l	e)	
	T	i	l	/	F	r	a		(T	i	k	b	l	
	T	i	l	/	F	r	a		(D	e	l)		
	T	i	l	/	F	r	a		(D	e	l	D	a	g
	T	i	l	/	F	r	a		(D	e	l	N	a	t
	B	r	a	n	d	a	l	a	r	m					
	G	a	s	a	l	a	r	m							
	V	a	n	d	a	l	a	r	m						
	P	a	n	i	k	a	l	a	r	m					
	T	a	v	s	p	a	n	i	k						
	M	e	d	i	c	i	n	s	k	a	l	a	r	m	

4. Vælg hvilken profil/funktion den aktuelle kanal skal have. Bekræft med **OK**.

- **Fra:** default (Ingen funktion)
- **SMS Styring:** De trådløse kontakter på kanalen kan kun styres via SMS kommandoer.
- **Indbrudsalarm:** Ved en udløst indbrudsalarm vil de trådløse kontakter tænde. Når alarmen afstilles vil kontakterne slukke.
- **Fra/til (Alle):** Når alarmen bliver tilkoblet (uanset hele anlægget eller dele af anlægget), vil de trådløse kontakter tænde. Når alarmen frakobles vil kontakterne slukke.
- **Fra/til (Tilkoblet):** Når alarmen bliver tilkoblet (ikke delvis tilkoblet, dag eller nat), vil de trådløse kontakter tænde. Når alarmen frakobles vil kontakterne slukke.
- **Fra/til (Delvis tilkoblet):** Når alarmen bliver delvis tilkoblet (ikke delvis tilkoblet dag eller nat), vil de trådløse kontakter tænde. Når alarmen frakobles vil kontakterne slukke.
- **Fra/til (Delvis tilkoblet dag):** Når alarmen bliver tilkoblet **delvis tilkoblet dag**, vil de trådløse kontakter tænde. Når alarmen frakobles vil kontakterne slukke.

- **Fra/til (Delvis tilkoblet nat):** Når alarmen bliver tilkoblet **delvis tilkoblet nat**, vil de trådløse kontakter tænde. Når alarmen frakobles vil kontakterne slukke.
- **Brandalarm:** Ved en udløst brandalarm vil de trådløse kontakter tænde. Når alarmen afstilles vil kontakterne slukke.
- **Gasalarm:** Ved en udløst gasalarm vil de trådløse kontakter tænde. Når alarmen afstilles vil kontakterne slukke.
- **Vandalarm:** Ved en udløst vandalarm vil de trådløse kontakter tænde. Når alarmen afstilles vil kontakterne slukke.
- **Panikalarm:** Ved en udløst panikalarm vil de trådløse kontakter tænde. Når alarmen afstilles vil kontakterne slukke.

- **Stille panik:** Ved en udløst stille panikalarm vil de trådløse kontakter tænde. Når alarmen afstilles vil kontakterne slukke.
- **Patient nødkald:** Ved en udløst "Patient nødkald" alarm, vil de trådløse kontakter tænde. Når alarmen afstilles vil kontakterne slukke.

5. Displayet viser:

	L	y	s	e	r		L	E	D		f	o	r		
	P	S	U	,	T	a	s	t		(O	K	?)	

6. Tryk ind og hold testknappen på den trådløse kontakt (PSS) inde i 8 sek. indtil lysdioden begynder at blinke.

7. Tast **OK** og displayet viser:

	S	e	n	d	e	r	
	V	e	n	t											

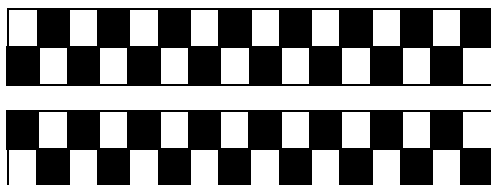
Alarmpanelet sender nu sin ID kode for den aktuelle kanal til den trådløse kontakt (PSS).

8. Modtages signalet af den trådløse kontakt vil displayet vise:

P	r	g	r	a	m	m	e	r	i	n	g				
F	u	l	d	f	ø	r	t								

3.7. Gangtest

- Når menuen Gangtest vælges vil den grønne og gule lysdiode blinke 3 gange, samtidig med at et blinkende mønster vises i displayet.



- Derefter viser displayet:

*				G	a	n	g	T	e	s	t		*

- Hvis man udløser detektorer eller fjernbetjening, som er programmeret ind på systemet, vil disse vises i displayet.

P	i	r	.	o.	2	s	t						
S	t	u	e							R=	0	9	

- Modtaget signal vises i displayet i 30 sek. eller til et nyt signal modtages.
- Signalstyrken fra hver enhed angives med: R=XX. 9 er stærkest og 1 er svagest. Det anbefales at signalstyrken er over 3-4 på monterede enheder.
- For at gennemse signaler fra gangtesten. Tast **G** tast. Displayet viser:

A	f	l	æ	s	n	i	n	g					
T	e	s	t	L	o	g							

Tast **OK**

P	i	r	.	o.	2	s	t						
S	t	u	e							R=	0	9	

Brug tasterne **S&T** for at gennemse gangtesten og signalstyrken fra enhederne.

Tast **G** igen. Displayet viser:

T	a	s	t	O	K	f	o	r	a	t			
a	f	s	l	u	t	t	e	?					

Tast **OK**.

4. Fortrådet ind-/udgang

Denne menu benyttes til at programmere den lokale fortrådede ind- og udgang på panelet.

<NB>

- Menyen er kun tilgængelig i teknikermenyen i område 1.

o	P	r	o	g	.	L	o	k	a	l		I	n	d	
	P	r	o	g	.	L	o	k	a	l		U	d	g	

4.1. Programmer fortrådet indgang

- Tilslut en kablet enhed til den lokale indgang.
- Vælg **Prog.lokal ind**, og tast **OK**. Displayet viser:

o	A	f	b	r	u	d	t								
	I	n	d	b	r	u	d								
	D	e	l	t	i	l	k	o	b	l	e	t			
	D	e	l	t	i	l	k	o	b	.	D	a	g		
	D	e	l	t	i	l	k	o	b	.	N	a	t		
	D	e	l	t	i	l	k	.		F	o	r	s	i	n
	I	n	d	b	r	u	d	2							
	I	n	d	b	r	u	d	3							
	2	4		T		I	n	d	b	r	u	d			
	B	r	a	n	d										
	M	e	d	i	c	i	n	s	k						
	V	a	n	d	a	l	a	r	m						
	T	i	l	/	F	r	a	k	o	b	l	i	n	g	

- Vælg **•onetype** og afslut med **OK**.
- Vælg derefter om kredsen er **NC** (normalt lukket) / **NO** (normalt åben).

	N	C													
o	N	O													V

- Tast **OK** for at Afslutte

4.2. Programmer fortrådet udgang

1. Tilslut den eksterne enhed som skal styres af den fortrådede udgang.
2. Vælg **Prog.lokal udg**, og tast **OK**. Displayet viser:

o	A	f	b	r	u	d	t										
	S	M	S		S	t	y	r	i	n	g						
	I	n	d	b	r	u	d	s	a	l	a	r	m				
	T	i	l	/	F	r	a		(A	l	l	e)			
	T	i	l	/	F	r	a		(T	i	l	k	b	l		
	T	i	l	/	F	r	a		(D	e	l)				
	T	i	l	/	F	r	a		(D	e	l	D	a	g		
	T	i	l	/	F	r	a		(D	e	l	N	a	t		
	B	r	a	n	d	a	l	a	r	m							
	G	a	s	a	l	a	r	m									
	V	a	n	d	a	l	a	r	m								
	P	a	n	i	k	a	l	a	r	m							
	T	a	v	s	p	a	n	i	k								
	M	e	d	i	c	i	n	s	k	a	l	a	r	m			
	A	s	s	i	s	t	a	n	c	e							

3. Vælg •onetype og afslut med **OK**.
4. Vælg derefter om kredsen er **NC** (normalt lukket) / **NO** (normalt open).

	N	C															
o	N	O															V

5. Tast **OK** for at Afslutte

5. Fælles indstillinger

o	P	e	r	i	o	d	i	s	k		t	e	s	t			
	F	o	r	s	.	P	e	r	.	t	e	s	t				
	D	e	t	e	k	t	.	M	a	n	g	l	e	r			
	L	a	t	c	h	v	a	l	g								
	O	m	r	å	d	e	t	o	n	e							
	S	M	S		P	-	O	r	d								
	R	C		E	N	T		E		O	p	t	i	o	n		

5.1. Periodisk testrapport

Menuen benyttes til at programmere hvor ofte alarmsystemet skal sende en periodisk test til alarmmodtagerne. Testen bruges for at man jævnligt skal kunne se om alarmsystemet har kontakt med alarmmodtagerne.

o	A	f	b	r	u	d	t										
	1	5	M	i	n												
			-														
			-														

		-															
		-															
	3	U	g	e													
	4	U	g	e													

- 12 timer er default.

5.2. Forsinket periodisk testrapport

Menuen benyttes til at forsinke den automatiske testrapport første gang panelet sender en rapport.

o	1	T	i	m	e												
	2	T	i	m	e	r											
	3	T	i	m	e	r											
		-															
		-															
		-															
	1	2	T	i	m	e	r										

- 1 time er default.

5.3. Detektor mangler

Menuen benyttes for at vælge hvor mange timer, der skal gå, før panelet varsler at den mangler kontakt med en detektor.

Detektor mangler fejl præsenteres som en systemfejl i brugermenue.

	A	f	b	r	u	d	t										
	4	T	i	m	e	r											
	6	T	i	m	e	r											
	8	T	i	m	e	r											
	1	2	T	i	m	e	r										

- 12 timer er default

5.4. Latchvalg

Menuen Latch valg benyttes til at vælge, om man skal kunne vælge bruger sender til / fra.

	L	a	t	c	h		o	p	t	i	o	n					
	L	a	t	c	h		T	i	l								
	L	a	t	c	h		F	r	a								

- Latch til er default

(1) **Latch option** giver mulighed for at vælge, om brugeren skal sende til / fra når denne programmeres.

(2) **Latch til**, alle brugere sender til / fra. Dette kan ikke vælges til eller fra under programmering af den enkelte bruger.

(3) **Latch fra**, alle brugere sender ikke til / fra og dette kan ikke vælges til eller fra under programmering af brugeren.

5.5 Områdetone

Menuen områdetone bruges til at vælge, om til-/frakobingstonen i centralen og tastaturet skal være lav eller høj

H	ø	j																	
L	a	v																	

• **Lav** er default

5.6. SMS password

Menuen SMS password giver adgang til at ændre indstillinger og til at styre panelet via SMS kommandoer, som benyttes ved fjernstyring via SMS.

Æ	n	d	r	e															
P	R	O	G																

Kodeordet kan bestå af maks. 15 karakterer.

5.7. RC ENT E option

Menuen RC ENT E option benyttes til at vælge hvilken frakobingsmulighed, skal have med fjernbetjeningen.

R	C	E	N	T	E	O	P	T											
R	C	E	N	T	E	O	N												
R	C	E	N	T	E	O	F	F											

• **RC ENT E ON** er default

1) **RC ENT E OPT** giver mulighed for at vælge, om den enkelte fjernbetjening skal kunne frakoble, uden indgangstiden er aktiveret, ved indlæsning af fjernbetjeningen.

(2) **RC ENT E ON**, alle fjernbetjeninger kan altid frakoble.

(3) **RC ENT E OFF**, fjernbetjeningen kan ikke frakoble, med mindre at indgangstiden er aktiveret.

5.8. Fabriks reset:

For at resette centralen til fabriksværdi:

Fjern batteri og 230V fra centralen.

1. Tilkoble strøm mens piltasten op **S** holdes inde.
2. Slip piltasten op **S** når pipetone lyder, **Test mode** vises i displayet.
3. Udfør følgende sekvens med piltastene:: **STSTSTST**, afslut med **OK**
4. Tast **OK**
5. Alt programmering er nu slettet.

6. •one oversigt

•onetype		Alarm frakoblet	Alarm tilkoblet	Delvis tilkoblet	Delvis tilkoblet Dag	Delvis tilkoblet Nat	Udgangstid Alle	Alarm tilkoblet Indgangstid	Delvis tilkoblet , Nat, Dag Indgangstid
Indbrud	" B "	Ingen Respons	Alarm	Alarm	Alarm	Alarm	Alarm	Alarm	Alarm
Delvis til	" O "	Ingen Respons	Alarm	Ingen Respons	Ingen Respons	Ingen Respons	Ingen Respons	Alarm	Ingen Respons
Delvis til Dag	" DO "	Ingen Respons	Alarm	Ingen Respons	Ingen Respons	Alarm	Ingen Respons	Alarm	Ingen Respons
Delvis til Nat	" NO "	Ingen Respons	Alarm	Ingen Respons	Alarm	Ingen Respons	Ingen Respons	Alarm	Ingen Respons
Delvis Forsinket	" A "	Ingen Respons	Alarm	Start indgangstid	Start indgangstid	Start Indgangstid	Ingen Respons	Ingen Respons	Ingen Respons
Indbrud 2 (Adgangsvej)	" D "	Ingen Respons	Alarm	Alarm	Alarm	Alarm	Ingen Respons	Ingen Respons	Ingen Respons
Indbrud 3	" Y "	Ingen Respons	Alarm	Ingen Respons	Ingen Respons	Ingen Respons	Ingen Respons	Ingen Respons	Ingen Respons
Forsinket (Alle)	" E "	Door Chime	Start indgangs- tid	Start indgangstid	Start indgangstid	Start indgangstid	Ingen Respons	Ingen Respons	Ingen Respons
Forsinket (Fuld)	" P "	Door Chime	Start Indgangstid	Ingen Respons	Ingen Respons	Ingen Respons	Ingen Respons	Ingen Respons	Ingen Respons

•onetype		Alarm frakoblet	Alarm tilkoblet	Delvis tilkoblet	Delvis tilkoblet Dag	Delvis tilkoblet Nat	Udgangstid Alle	Alarm tilkoblet Indgangstid	Delvis tilkoblet , Nat, Dag Indgangstid
24 Timer	" H "	Alarm	Alarm	Alarm	Alarm	Alarm	Alarm	Alarm	Alarm
Brand	" F "	Brand alarm	Brand alarm	Brand alarm	Brand alarm	Brand alarm	Brand alarm	Brand alarm	Brand alarm
Medicinsk	" M "	Alarm	Alarm	Alarm	Alarm	Alarm	Alarm	Alarm	Alarm
Vand	" W "	Alarm	Alarm	Alarm	Alarm	Alarm	Alarm	Alarm	Alarm
Fra/til	" S "	Fra/til	Fra/til	Fra/til	Fra/til	Fra/til	Fra/til	Fra/til	Fra/til
Tavs panik	"S "	Alarm	Alarm	Alarm	Alarm	Alarm	Alarm	Alarm	Alarm
Panik	" PA "	Alarm	Alarm	Alarm	Alarm	Alarm	Alarm	Alarm	Alarm
Medicinsk	" M "	Alarm	Alarm	Alarm	Alarm	Alarm	Alarm	Alarm	Alarm
N-Home (Forbikobler Ej Tilkoblings tjek)		Ingen Respons	Start indgangstid	Start indgangstid	Start indgangstid	Alarm	Ingen Respons	Ingen Respons	Ingen Respons
Teknisk 24 Timer		Ingen Respons	Ingen Respons	Ingen Respons	Ingen Respons	Ingen Respons	Ingen Respons	Ingen Respons	Ingen Respons

Note til •one typer:

Teknisk 24 Timer sender altid, uanset områdets status, til kontrolcentral / SMS modtager.